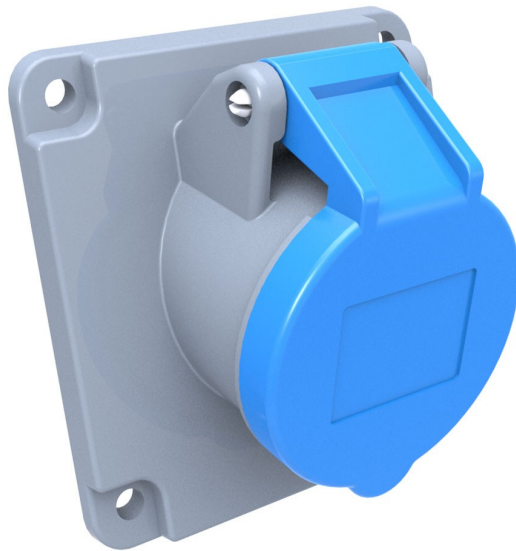
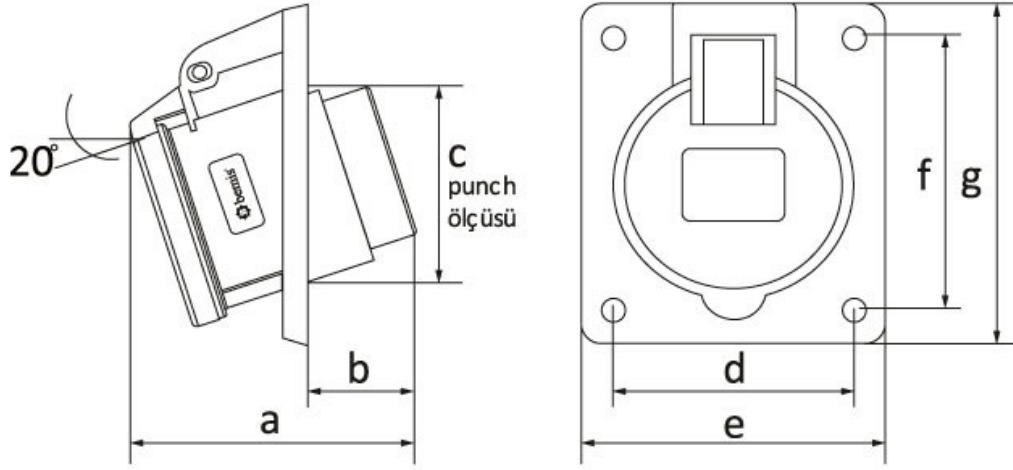


## 45° Angled Panel Mounted Socket

Product Code : BC1-3403-2420  
Barcode : 8698523900963  
IP Class : IP44  
Ampere : 32A  
Volt : 220V-250V  
Hertz : 50Hz - 60Hz  
Pole : 2P+E  
Body Material : Polyamide 6  
Conductor Material : MS 58  
Gram : 234,6  
Box : 6  
Package : 108





Ölçüler / Dimensions (mm)

a	102	e	91
b	42	f	82
c	80	g	100
d	77	h	

