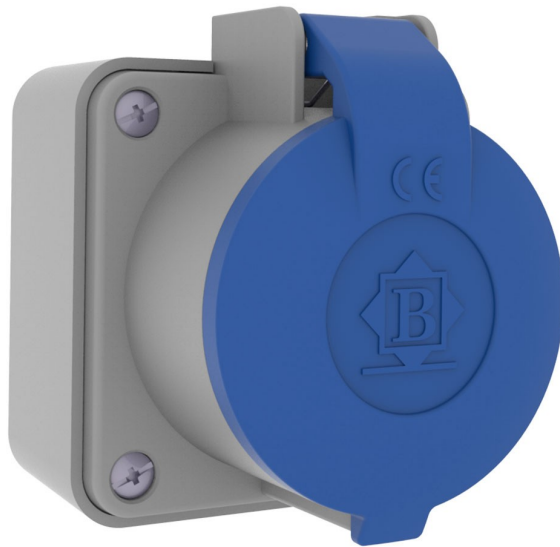
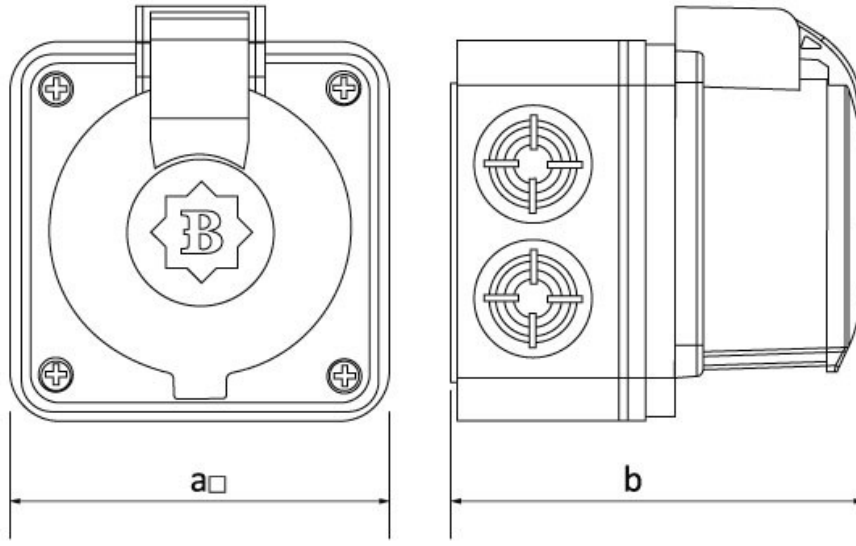


Surface Mounted Socket

Product Code :	BP1-1402-2510
Barcode :	-
IP Class :	IP44
Volt :	220V-250V
Pole :	2P+E
Body Material :	Polyamide 6
Conductor Material :	MS 58
Gram :	-
Box :	6
Package :	108





Ölçüler / Dimensions (mm)

a	80	e	
b	78	f	
c		g	
d		h	