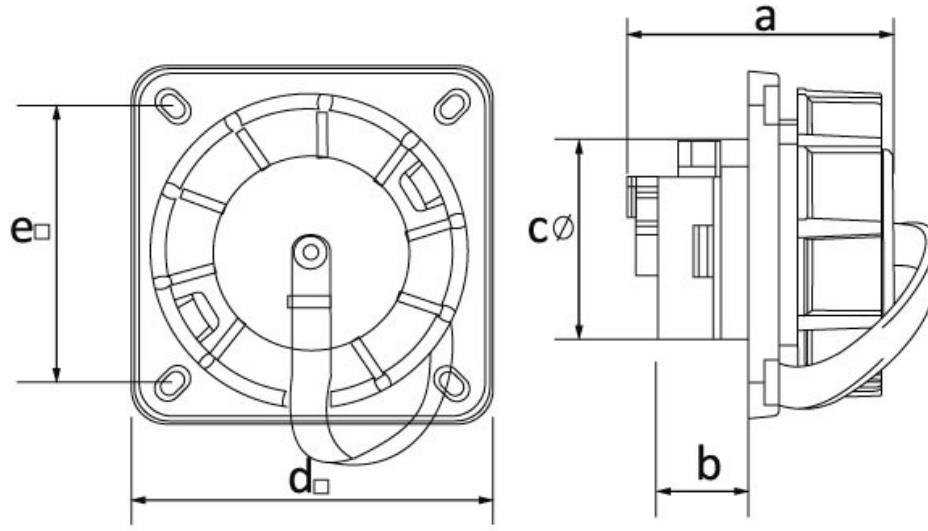


## Panel Mounted Socket

Product Code : BS1-1402-7410  
Barcode : -  
IP Class : IP68  
Volt : 220V-250V  
Hertz : 50Hz - 60Hz  
Pole : 2P+E  
Body Material : Polyamide 6  
Conductor Material : MS 58  
Gram : 60  
Box : 8  
Package : 144





**Ölçüler / Dimensions (mm)**

a	57	e□	58
b	19	f	
c ø	45	g	
d□	75	h	