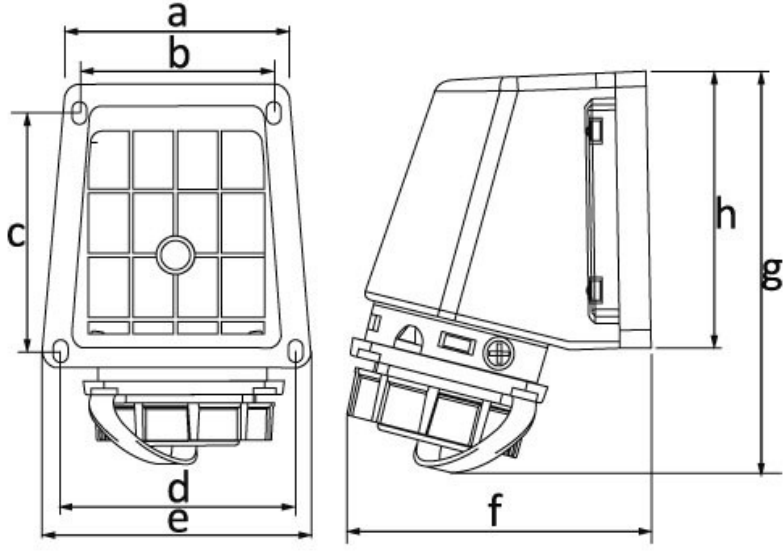


90° Angled Surface Socket

Product Code :	BS1-1402-7535
Barcode :	8698523903087
IP Class :	IP68
Volt :	220V-250V
Hertz :	50Hz - 60Hz
Pole :	2P+E
Body Material :	Polyamide 6
Conductor Material :	MS 58
Gram :	215
Box :	3
Package :	54





Ölçüler / Dimensions (mm)

a	78	e	87
b	64	f	102
c	76	g	150
d	78	h	87